



Instrucciones de instalación

Installation Instructions

Notice d'installation

Cerrojo de Pasador con Cubierta Llana

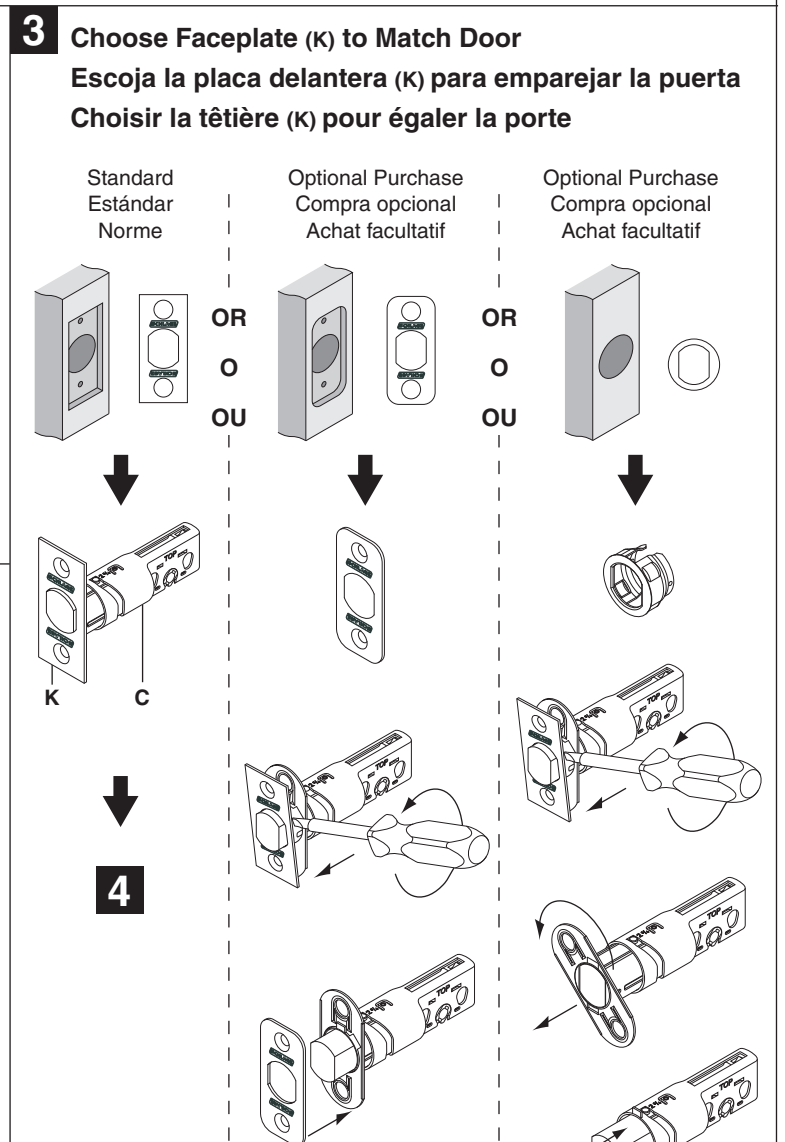
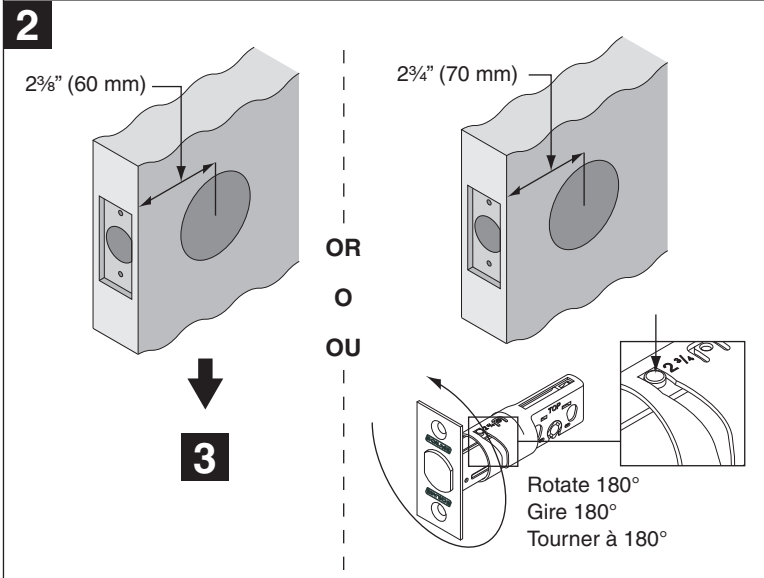
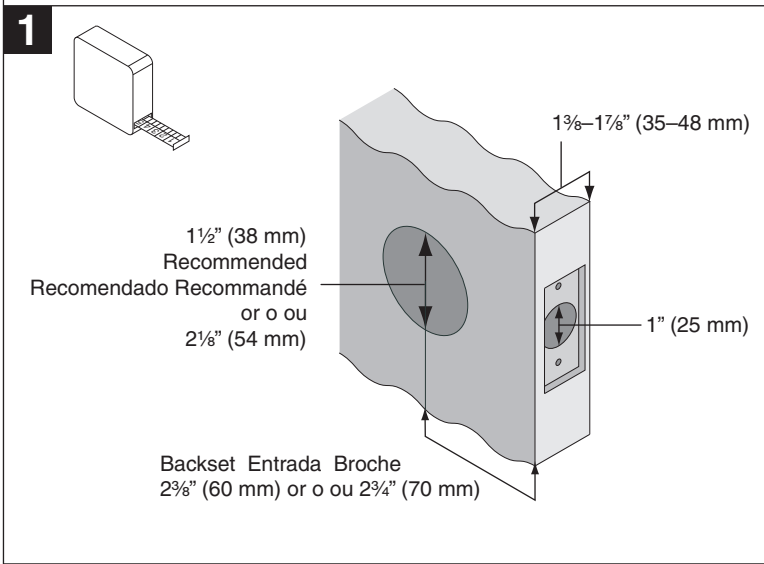
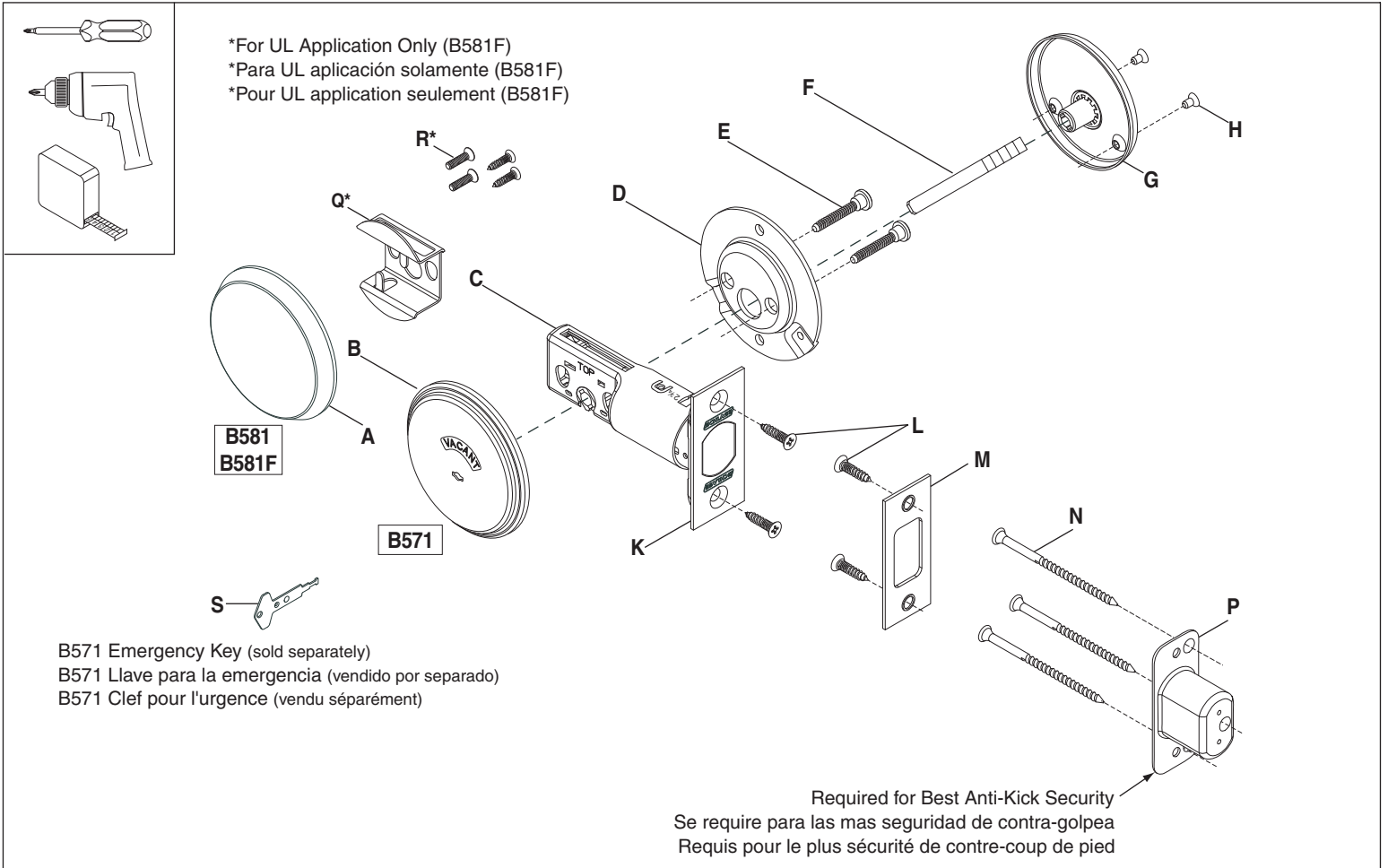
B571 Thumbturn Deadbolt with Vacancy Indicator

Pêne Dormant avec Couverture Plaine

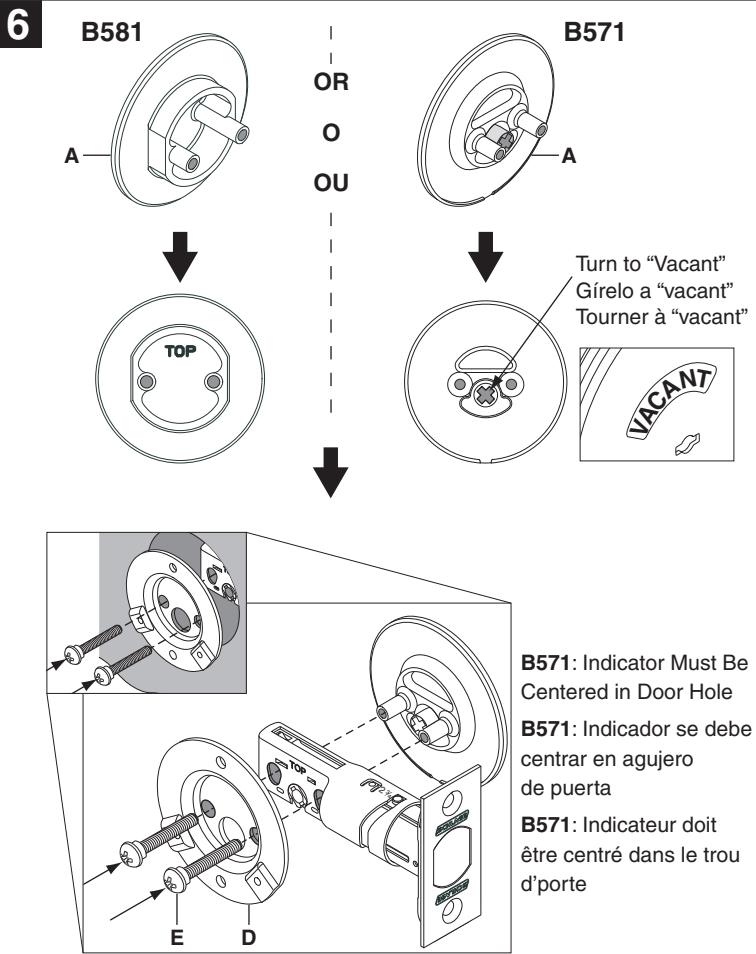
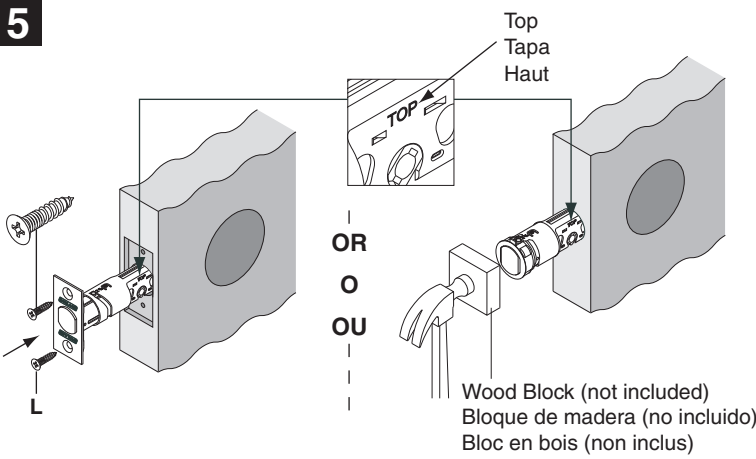
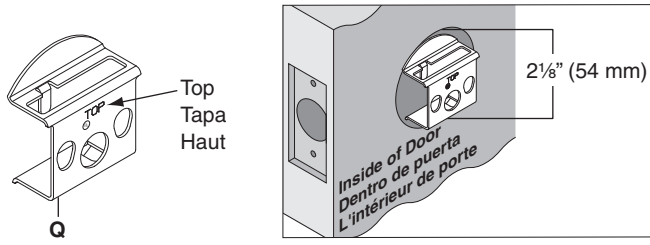
Cerrojo de Pasador con Cilindro de Indicador

B581/F Thumbturn Deadbolt with Blank Cover

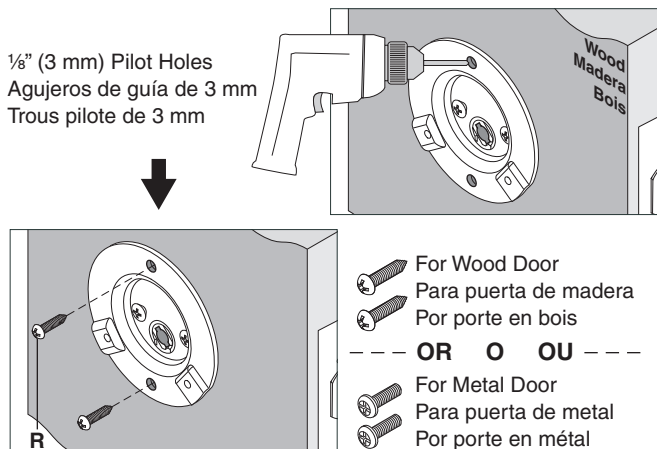
Pêne Dormant avec Cylindre d'Indicateur



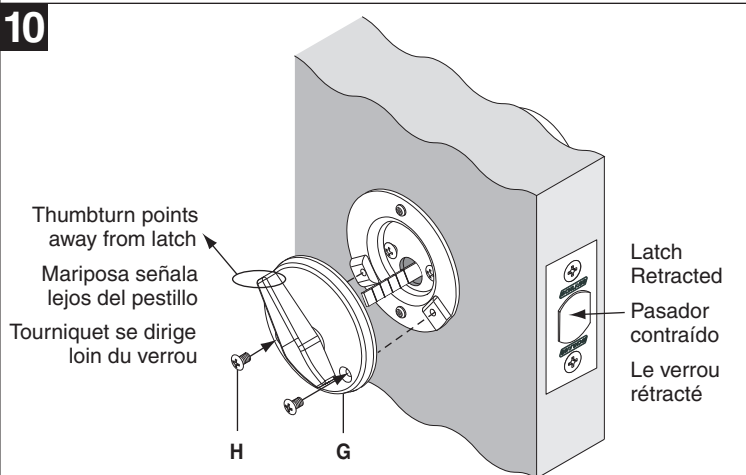
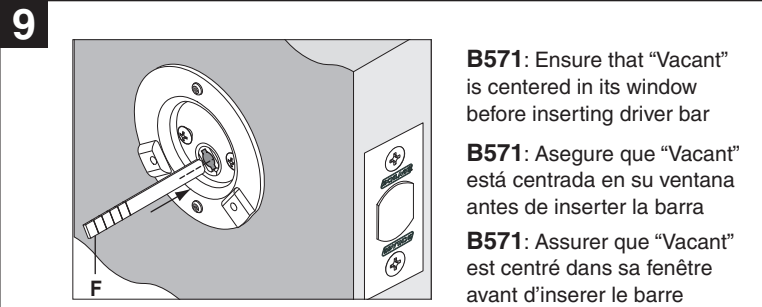
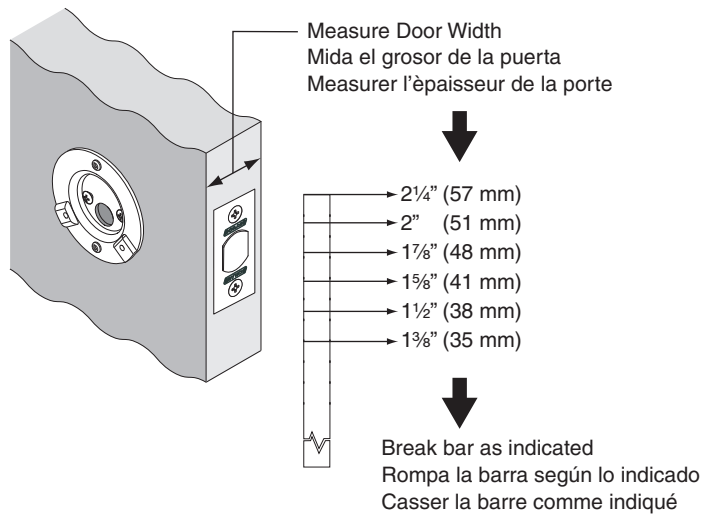
4 B581F:
2 1/8" Hole Only: Insert UL Fire Cup (Q) Before Deadbolt
Agujero de 54 mm: inserte la taza de UL (Q) antes del pasador
Trou de 54 mm: insérer le tasse d'UL (Q) avant le pêne dormant



7 B581F: 1 1/2" (38 mm) Hole Only
Note: Screws (R) are required for UL/CUL Application
B581F: Agujero de 38 mm solamente
Nota: Los tornillos (R) son requerido para la aplicación de UL/CUL
B581F: Trou de 38 mm seulement
Note: Les vis (R) sont requis pour le application d'UL/CUL



7 Determine Driver Bar (F) Length
Determine el tamaño de la barra impulsora (F)
Determiner la longueur de la barre de transmission (F)



11 For Strike Side of Door
Para el lado de placa hembra de la puerta
Pour la côté de gâche de la porte

